



Friteuse électrique FriFri Precision 412 sur coffre à cuve simple - L 400mm



FriFri Precision pour les chefs qui veulent un excellent contrôle de la température pour des résultats de qualité réguliers.

Precision est la friteuse d'excellence.

- ✓ Le contrôle électronique de la température et de puissants éléments chauffants maintiennent l'huile à +/- 1 °C de la température sélectionnée, ce qui réduit la consommation d'huile et garantit que vos aliments auront toujours ce croustillant important.
- ✓ Avec un programme de cuisson, elle est parfaite pour cuisiner le même produit à chaque fois, et exactement selon les mêmes normes.
- ✓ La minuterie numérique affiche le compte à rebours, avec une sonnerie à la fin du cycle de cuisson.
- ✓ L'affichage de la température indique la température actuelle de l'huile, ce qui vous permet de décider en toute connaissance de cause à quel moment commencer la cuisson.
- ✓ Il y a plus de frites que la dernière fois ? La cuisson adaptative ajuste automatiquement les temps de cuisson à la taille de votre lot et vous garantit de ne jamais servir des aliments insuffisamment cuits.
- ✓ Gardez votre huile en condition optimale ! La xFri® en option filtre l'huile d'une simple pression sur un bouton et renvoie l'huile vers la cuve. Filtrez l'huile en toute sécurité, même lorsqu'elle est encore chaude, entre les cuissons si nécessaire, et reprenez la friture en quelques minutes - tellement facile qu'il n'y a aucune excuse pour ne pas le faire !
- ✓ Prolongez la durée de vie de l'huile jusqu'à 75% avec le système de filtration d'huile intégré, en faisant des économies sur les coûts d'achat et d'élimination.
- ✓ Faire passer l'alimentation au niveau supérieur. Parfaite pour les cuisines que vous n'avez pas le temps de surveiller en permanence, le système de levage automatique du panier en option LiftFri® soulève les aliments à la fin du cycle pour éviter qu'ils ne soient trop cuits.
- ✓ Cuve pressée pour plus de robustesse et de durabilité. Coins arrondis pour un nettoyage facile. Éléments articulés avec deux positions d'inclinaison pour la vidange et le nettoyage.

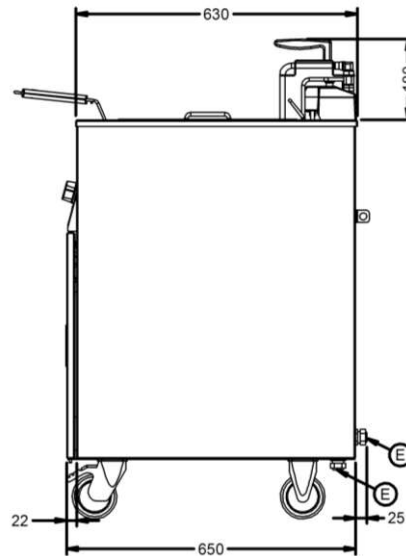
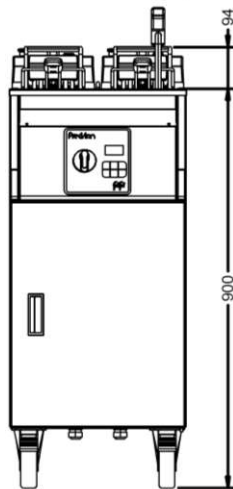
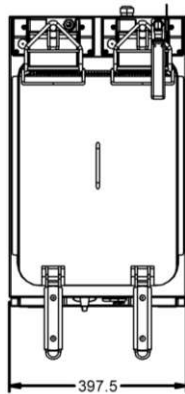
Le cycle de fonte des graisses émet de faibles impulsions pour faire fondre les graisses solides. Contrôle optimal des allergènes Équipée de bidons d'huile séparés, elle peut être équipée de systèmes de filtration par pompage séparés, permettant une filtration par gravité entièrement séparée pour un contrôle optimal des allergènes ou pour satisfaire des préférences diététiques

En standard

- Commande électronique de température
- Commandes programmables sur écran tactile
- Minuterie
- Affichage de température
- Cuisson adaptative
- Filtration d'huile alimentée par gravité
- Éléments spirales verticalement
- Contrôle des allergènes

En option

- Filtration xFri® d'huile pompée
- Option de relevage automatique LiftFri®
- Option de spécifications SOLAS



HxWxD
994 x 397,5 x 650



69



Alimentation

Concepteur de friteuses

Utilisez notre concepteur de friteuses pour créer votre code sur mesure.

Souhaitez-vous une autre configuration pour les paniers ?

Combien de câbles d'alimentation voulez-vous ?

Avez-vous besoin d'articles payants supplémentaires comme des roulettes et une filtration de l'huile pompée ?

Gamme	Socle de montage	Largeur de la friteuse	Nbre de cuves	Nbre de paniers	Puissance de l'élément	Phase	Câbles	Filtration / Pompes	Nbre de relevages
Precision	Roulettes Pieds Mixte - roulettes à l'arrière, pieds à l'avant Pieds et sonnerie SOLAS pour les bateaux (sur coffre uniquement)	400 mm	1	1 2	Faible 15,0 kW Moyenne 18,0 kW Élevée 22,0 kW	3 - 400V 3 NAC 6 - 230V 3 AC 7 - 400V 3 AC 8 - 440V 3 AC	1	Filtration par gravité 1 Pompe	0 1

Si vous avez besoin d'aide pour créer le code, appelez-nous au 01522 875500.